

FİZ 122 2016-2017 Bahar 2. Vize Mazeret Sınavı
Süre 90 dakikadır

1	2	3	4	5	Toplam

Ad Soyad: Öğrenci No: Şube:

Sınav sırasında hesap makinası kullanılması serbest, ancak alışverişi yasaktır. Sorular 20'şer puandır.

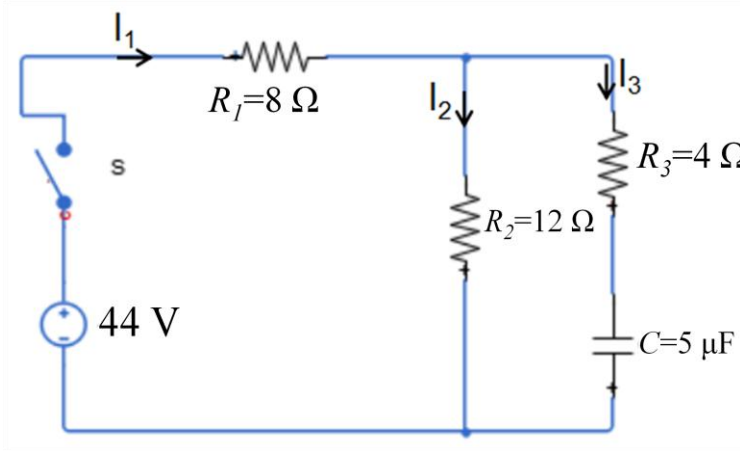
*Gerekirse $k=1/(4\pi\epsilon_0)=9\times 10^9 \text{ N m}^2/\text{C}^2$ ve $\mu_0 = 4\pi \times 10^{-7} \text{ T}\cdot\text{m}/\text{A}$ olarak alınız. **Başarılar dileriz.***

1) Answer the following for the circuit shown below.

- Find the values for I_1, I_2, I_3, Q and capacitor voltage V_C immediately after the switch S is closed?
- After some time, long enough for the capacitor to become fully charged, find the values for I_1, I_2, I_3, Q and capacitor voltage V_C .
- Switch then reopened. Find the values for I_1, I_2, I_3, Q and capacitor voltage V_C after time t .

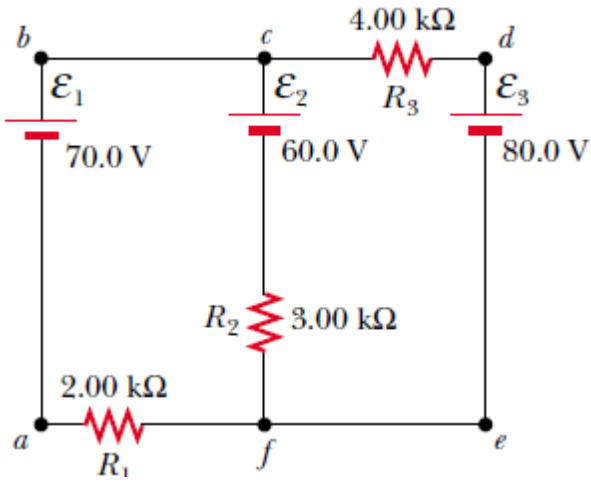
1) Aşağıdaki devrede:

- S anahtarını kapatıldıktan hemen sonra I_1, I_2, I_3, Q ve kapasitör voltajı V_C 'nin alacağı değerleri bulunuz?
- Kondansatörün tamamen şarj olması için yeterli bir süre geçtikten sonra, sonra I_1, I_2, I_3, Q ve kapasitör voltajı V_C 'nin alacağı değerleri bulunuz.
- Anahtarın tekrar açılması durumunda, I_1, I_2, I_3, Q ve kapasitör voltajı V_C 'nin t kadar süre geçtikten sonra alacağı değerleri bulunuz.



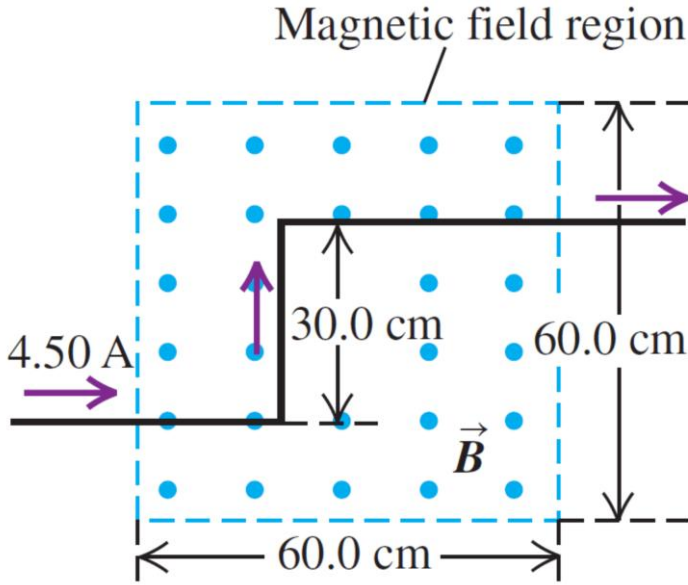
2) Şekildeki devrede her bir dirençten geçen akımı bulunuz. Gösterilen c ve f noktaları arasındaki potansiyel farkı nedir? Hangi nokta daha yüksek potansiyelindedir?

2) Find the current passing through each resistance in the circuit shown. What is the potential difference between points c and f ? Which point, c or f , is at a higher potential?



3) A long wire carrying 4.50 A of current makes two 90° bends, as shown in the Figure. The bend part of the wire passes through a uniform 0.240 T magnetic field directed as shown in the figure and confined to a limited region of space. Find the magnitude and direction of the force that the magnetic field exerts on the wire.

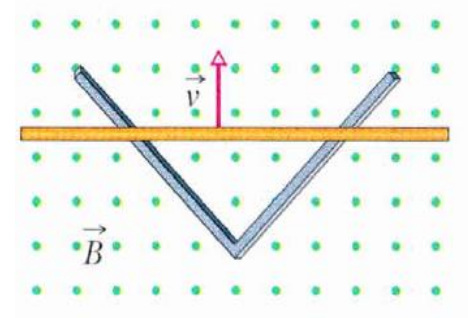
3) Şekildeki manyetik alanın büyüklüğü 0,240 T olup sayfa düzleminde bize doğrudur, ve gösterilen 60 cm x 60cm bölgede sınırlıdır. Uzunca bir telden 4,50 A akım geçmekte ve manyetik alanın olduğu bölgede şekilde gösterildiği gibi iki ardışık dik açı yaparak doğrultusunu kaydırmaktadır. Bu tele etki eden net kuvvetin yönü ve büyüklüğü nedir?



4) Filipinlerdeki bir bölgede Dünya'nın manyetik alanı, yatay düzlemde kuzeye doğru ve $39 \mu\text{T}$ büyüklüğündedir. Sabit akım taşıyan yatay, uzun ve düz bir telin varlığında, $8,00 \text{ cm}$ yüksekte oluşan net manyetik alanın sıfır olduğunu varsayınız. Teldeki akımın (a) büyüklüğü ve (b) yönü ne olmalıdır?

4) The Earth's magnetic field is horizontal and towards north at a place in Philippines. The magnitude of the magnetic field is μT . The total magnetic field at 8.0 cm above a long straight wire, lying on horizontal surface, is zero. What should be the (a) magnitude and (b) direction of the current passing through this long wire?

5) In the figure, two straight conducting rails form a right angle. A conducting bar in contact with the rails starts at the vertex at time $t=0$ and moves with a constant velocity of 5.20 m/s along them. A magnetic field with $B=0.35$ T is directed out of the page.



Calculate

- the flux through the triangle formed by the rails and bar at $t=3.0$ s and
- the emf around the triangle at that time.

5) Şekilde dik açılı iki düz iletken ray üzerindeki bir iletken çubuk $t=0$ da köşe noktadan harekete başlayıp 5,20 m/s lik sabit hızla hareket ediyor. Manyetik alanın yönü sayfa düzleminden dışarı doğru olup büyüklüğü $B=0,35$ T'dir.

- $t=3,0$ s de raylar ve çubuğun oluşturduğu üçgenden geçen akıyı hesaplayınız.
- bu anda üçgen üzerindeki emk yı hesaplayınız.